



(12)实用新型专利

(10)授权公告号 CN 205722359 U

(45)授权公告日 2016. 11. 23

(21)申请号 201620264454.4

(22)申请日 2016.04.01

(73)专利权人 江西飞尚科技有限公司

地址 330052 江西省南昌市南昌县小蓝经济开发区富山大道中段1589号

(72)发明人 刘付鹏 王辅宋 刘文峰 谢镇
刘国勇 李松

(74)专利代理机构 南昌新天下专利商标代理有限公司 36115

代理人 戴继翔

(51)Int.Cl.

G08C 17/02(2006.01)

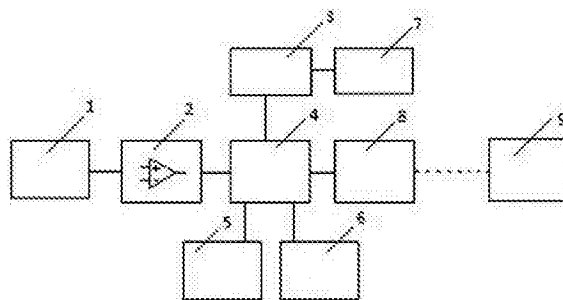
权利要求书1页 说明书3页 附图2页

(54)实用新型名称

一种基于LoRa技术的一体化监测噪声采集节点

(57)摘要

本实用新型涉及一种基于LoRa技术的一体化监测噪声采集节点,采用低功耗、超远距离的LoRa技术通信,太阳能供电的一体化设备,涉及到土木施工安全监测行业领域。采集器内置LoRa通信模块,该LoRa通信模块与微控制器的UART端口相连;LoRa通信模块与LoRa基站无线连接,LoRa通信模块将数据无线发送至LoRa基站;该一体化监测噪声采集节点内设计有噪声传感器、信号调理电路,噪声传感器与信号调理电路相连,信号调理电路与微控制器的模数转换器端口相连。本实用新型利用LoRa技术低功耗、超长距离等优点,解决了现有有线传输、ZIGBEE无线传输等传统方法的不足。



1. 一种基于LoRa技术的一体化监测噪声采集节点,其特征在于:采集节点内置LoRa通信模块(8),该LoRa通信模块(8)与微控制器(4)的UART端口相连;

LoRa通信模块(8)与LoRa基站(9)无线连接,LoRa通信模块(8)将数据无线发送至LoRa基站(9);

该一体化监测噪声采集节点内设计有噪声传感器(1)、信号调理电路(2),噪声传感器(1)与信号调理电路(2)相连,信号调理电路(2)与微控制器(4)的模数转换器端口相连。

2. 根据权利要求1所述的基于LoRa技术的一体化监测噪声采集节点,其特征在于:

该一体化监测噪声采集节点内设计有太阳能板(7)、锂电池(3),太阳能板(7)与锂电池(3)相连,锂电池(3)与微控制器(4)连接。

3. 根据权利要求1所述的基于LoRa技术的一体化监测噪声采集节点,其特征在于:该一体化监测噪声采集节点内设计有实时时钟电路(5),实时时钟电路(5)与微控制器(4)的IIC总线端口相连。

4. 根据权利要求1所述的基于LoRa技术的一体化监测噪声采集节点,其特征在于:该一体化监测噪声采集节点内设计有数据存储器电路(6),数据存储器电路(6)与微控制器(4)的串行外设接口端口相连。

一种基于LoRa技术的一体化监测噪声采集节点

技术领域

[0001] 本实用新型涉及一种基于LoRa技术的一体化监测噪声采集节点,采用低功耗、超远距离的LoRa技术通信,太阳能供电的一体化设备,涉及到土木施工安全监测行业领域。

背景技术

[0002] 随着我国社会经济的发展,基础设施的施工数量和规模也不断提高,桥梁、公路、铁路、民用建筑等施工现场也逐步在居民生活周围进行,但施工所带来的环境噪声的污染也随之而来,较强的噪声对人的生理与心理会产生不良影响。在日常工作和生活环境中,噪声主要造成听力损失,干扰谈话、思考、休息和睡眠。根据国际标准化组织(ISO)的调查,在噪声级85分贝和90分贝的环境中工作30年,耳聋的可能性分别为8%和18%。在噪声级70分贝的环境中,谈话就感到困难。对工厂周围居民的调查结果认为,干扰睡眠、休息的噪声级阈值,白天为50分贝,夜间为45分贝。

[0003] 同时我国也相应制定和更新了关于建筑施工场界环境噪声的排放标准,《建筑施工场界环境噪声排放标准》GB 12523-2011,加强施工现场环境噪声的长期监测,采取专人管理的原则,根据测量结果填写建筑施工场地噪声测量记录表,凡超过《施工场界噪声限值》标准的,要及时对施工现场噪声超标的有关因素进行调整,达到施工噪声不扰民的目的。

[0004] 传统噪声采集系统采用手持式设备或设备进行采集或系统集成,由于功耗、数据传输等限制,此类噪声采集系统主要采用RS485输出,使用时需要布设电缆进行系统集成。而近年来出现了采用ZIGBEE通信的噪声采集产品,可免去布线的工作,但同时ZIBEE也逐步在传输距离、传输速率、以及多层组网时稳定性等问题也随之而来。

[0005] 上述传统噪声采集系统存在以下的不足:

[0006] 首先传统噪声采集系统复杂程度较高,因为采集模块功能单一,按照功能拼凑进行实现。接口方式和协议的兼容性也存在差异,进一步增加了系统的复杂程度和维护成本。由于传统噪声采集的系统供电、数据传输等要求,需要使用电缆、光纤、网线等有线方式进行布设,施工难度较大,且增加一定材料成本。

[0007] 综上所述,ZIGBEE无线通信方式存在无法实现远距离、多层组网稳定性不足等缺点,且系统内部的数据还需通过第三方传输设备传输至服务器。

[0008] 传统的噪声采集系统在安装便捷性、远距离传输、系统供电、数据传输等方面存在一定的局限性,难以满足特定工况下的要求。

发明内容

[0009] 本实用新型目的在于提供一种基于LoRa技术的一体化监测噪声采集节点,从而解决以下几点技术问题:(1)实现无线传输,避免现场布线的难度和成本;(2)实现太阳能供电,避免其他供电方式的不利影响;3)实现数据的定时采集和内部存储。

[0010] 本实用新型为了实现上述技术目的,采用如下技术方案:

[0011] 一种基于LoRa技术的一体化监测噪声采集节点,采集节点内置LoRa通信模块,该LoRa通信模块与微控制器的UART端口相连;

[0012] LoRa通信模块与LoRa基站无线连接,LoRa通信模块将数据无线发送至LoRa基站;

[0013] 该一体化监测噪声采集节点内设计有噪声传感器、信号调理电路,噪声传感器与信号调理电路相连,信号调理电路与微控制器的模数转换器端口相连。

[0014] 进一步的,该一体化监测噪声采集节点内设计有太阳能板、锂电池,太阳能板与锂电池相连,锂电池与微控制器连接。

[0015] 进一步的,该一体化监测噪声采集节点内设计有实时时钟电路,实时时钟电路与微控制器的IIC总线端口相连。

[0016] 进一步的,该一体化监测噪声采集节点内设计有数据存储器电路,数据存储器电路与微控制器的串行外设接口端口相连。

[0017] LoRa是一种低能耗、远距离的广域网技术,与其他无线系统相比,LoRa使用扩频调制技术,可解调低于20 dB的噪声。确保了高灵敏度、可靠的网络连接,同时提高了网络效率并消除了干扰。而相比于网状网络,LoRa的星形拓扑结构消除了同步开销和跳数,因而降低了功耗并可允许多个并发应用程序在网络上运行。同时,LoRa技术实现的通信距离比其他无线协议都要长得多。

[0018] 为满足无线传输的要求,本设计采用的方案是:使用LoRa无线模块,微控制器通过控制LoRa模块,将采集到的数据进行上报。微控制器与无线模块之间的接口采用异步通信的方式,当不要数据通信时,微控制器可自动关闭无线模块的电源,以降低系统的整体功耗。

[0019] 集节点内部设计有噪声传感器,实现的基本方案是:微型控制器产生一系列的脉冲激励信号,使得传感器内部钢弦产生自由振荡,由钢弦自由振荡产生的振弦信号经过调理电路后,输入到模拟数字转换器中进行数字化采集,微型控制器通过对数字化采集的数据进行计算,得到振弦传感器的频率参数,以实现振弦数据采集的功能。

[0020] 采集模块电源设计方案是,使用可充电锂电池作为主电源,并设计充电控制电路,充电源太阳能板,当有光照时,太阳能板通过充电控制电路对锂电池进行充电,无光照时,采集模块通过锂电池进行工作。

[0021] 本实用新型的有益效果:

[0022] 综上所述,一体化振弦采集节点内部设计有振弦采集电路、LoRa通信模块、实时时钟、存储器等,通过微型控制器的自动控制,可实现振弦传感器采集、并通过LoRa通信模块无线进行传输,且系统是锂电池供电、太阳能充电的装置,因此可实现完全无线布点、智能采集的功能,弥补了传统监测系统中不足。

附图说明

[0023] 图1 是本实用新型的功能结构框图;

[0024] 图2 是本实用新型采集节点实际安装示意图;

[0025] 图2中 :11-LoRa天线; 12-太阳能板; 13-一体化噪声采集节点; 14-安装平台; 15-安装支架。

具体实施方式

[0026] 下面结合附图1、2对本实用新型进行详细描述：

[0027] 一种基于LoRa技术的一体化监测噪声采集节点，采集节点内置LoRa通信模块8，该LoRa通信模块8与微控制器4的UART端口相连；

[0028] LoRa通信模块8与LoRa基站9无线连接，LoRa通信模块8将数据无线发送至LoRa基站9；

[0029] 该一体化监测噪声采集节点内设计有噪声传感器1、信号调理电路2，噪声传感器1与信号调理电路2相连，信号调理电路2与微控制器4的模数转换器端口相连。

[0030] 该一体化监测噪声采集节点内设计有太阳能板7、锂电池3，太阳能板7与锂电池3相连，锂电池3与微控制器4连接。

[0031] 该一体化监测噪声采集节点内设计有实时时钟电路5，实时时钟电路5与微控制器4的IIC总线端口相连。

[0032] 该一体化监测噪声采集节点内设计有数据存储器电路6，数据存储器电路6与微控制器4的串行外设接口端口相连。

[0033] 将一体化噪声采集节点13安装固定于离地面有一定高度的安装平台14与安装支架15上，安装完毕后调整LoRa天线11、太阳能板12额定角度和位置。

[0034] 打开一体化噪声采集节点的电源开关，此时采集模块自动获取无线网络地址，并进行数据通信。

[0035] 一体化噪声采集节点使用的天线应尽量远离大面积的金属平面及地面，安装设备时，要使天线距离金属管或者金属平面至少10cm，安装位置至少离地面1米以上。并尽量减少天线之间的障碍物。

[0036] 现场安装时，应将太阳能板朝向正南方向（夏季稍偏西，冬季稍偏东），一般倾斜角为45度角（现场依据实际情况，可稍微调整），因为45度角不仅可以有效的吸收光能还可以最大限度的减少风阻和增加支架的支撑力，以保证锂电池一天内的有效充电时间。

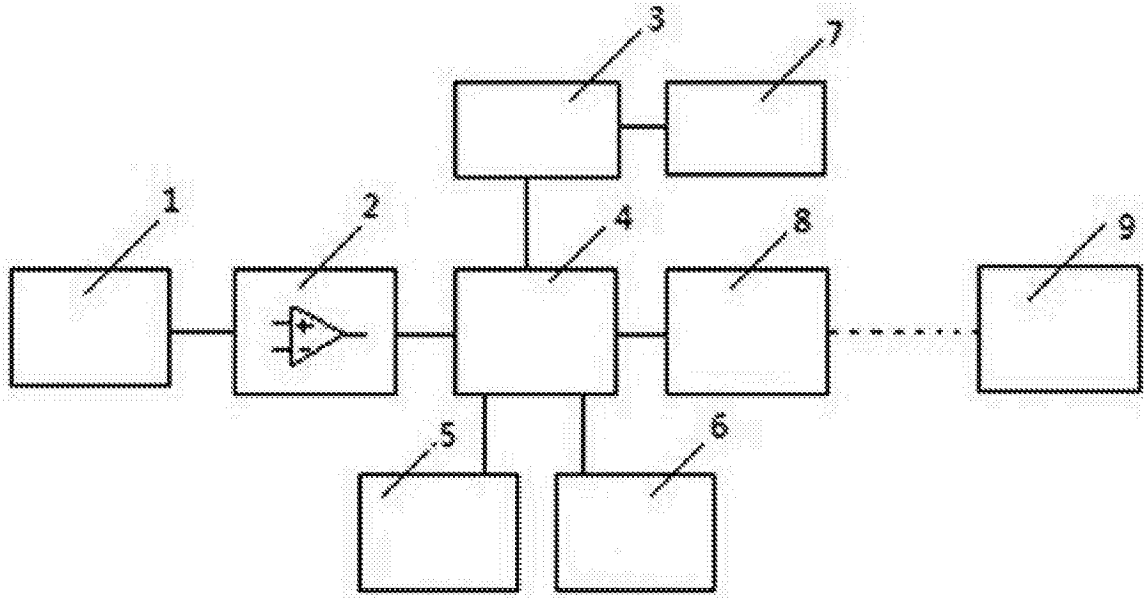


图1

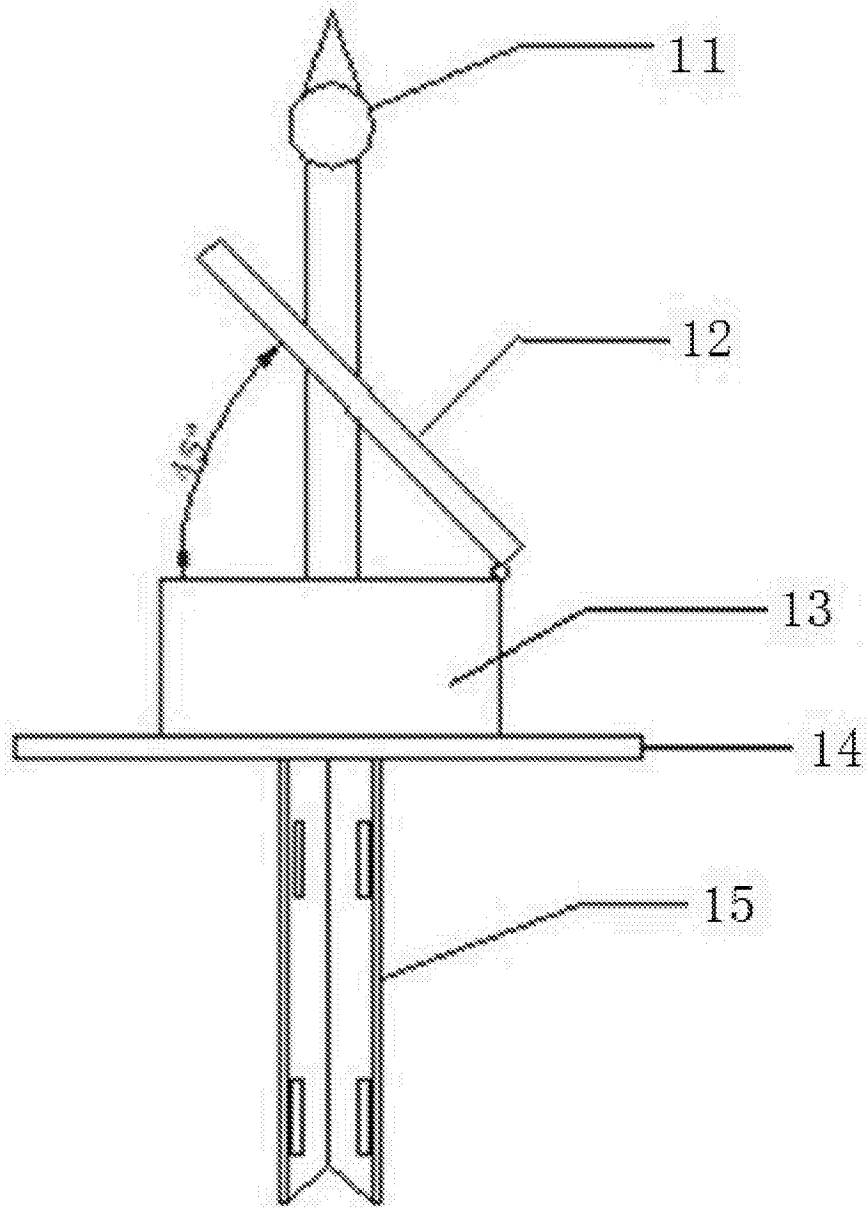


图2